

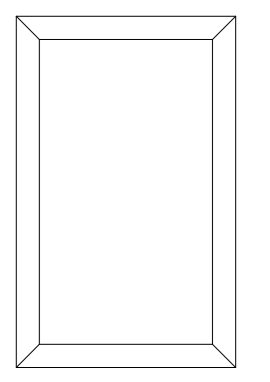
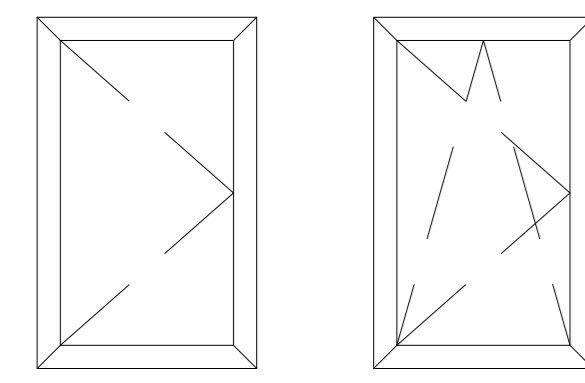
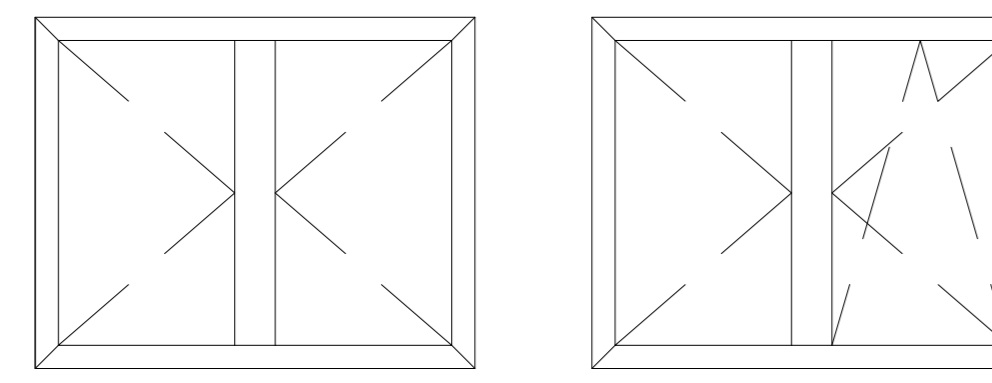
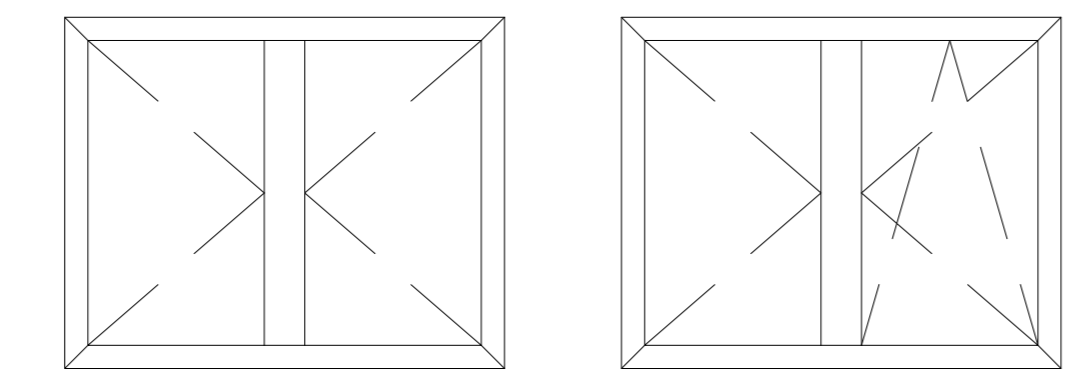
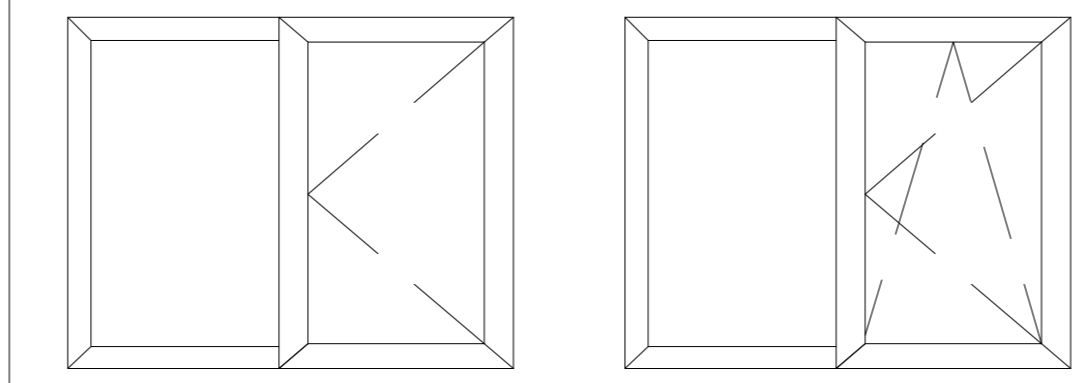
MASTERLINE 8-HI HIDDEN VENT WINDOWS

MASTERLINE 8-HI GETEKEND
 MASTERLINE 8-HI DESSINE
 MASTERLINE 8-HI DRAWN
 MASTERLINE 8-HI GEZEICHENET

ISOLATIE VARIANT MASTERLINE 8
 ISOLATION VARIANTE MASTERLINE 8
 INSULATION VARIANT MASTERLINE 8
 ISOLATION VARIANTE MASTERLINE 8

MASTERLINE 8 STANDARD

OVERZICHT OPENINGS TYPES RAAMDEUREN
 APERÇU TYPES D'OUVERTURE PORTE-FENETRE
 OVERVIEW OPENING TYPES WINDOW-DOOR
 ÜBERSICHT ÖFFNUNGSARTEN FENSTERTUER

<p>VAST RAAM FENETRE FIXE FIXED WINDOW FESTVERGLASUNG</p>  <p>1a</p>	<p>OPENGAAND RAAM FENETRE OUVRANT OPENING WINDOW AUFGEHENDES FENSTER</p>  <p>2a 2a</p>	<p>STOLPRAAM FENETRE DOUBLE OUVRANTE DOUBLE CASEMENT WINDOW STULP-DREHFENSTER</p>  <p>3a 3a</p>	<p>DUBBEL RAAM MET T-STIJL FENETRE DOUBLE AVEC TRAVERSE DOUBLE WINDOW WITH TRANSOM-MULLION ZWEIFLUEGELIGE VERGLASUNG MIT SPROSSE</p>  <p>3b 3b</p>	<p>SAMENGESTELD RAAM MET T-STIJL FENETRE COMPOSEE AVEC TRAVERSE COMBINED WINDOW WITH TRANSOM-MULLION KOMBINIERTE VERGLASUNG MIT SPROSSE</p>  <p>4a 4a</p>
--	---	--	--	--

PROFIELOVERZICHT
 APERÇU DES PROFILS
 PROFILE OVERVIEW
 PROFILUEBERSICHT

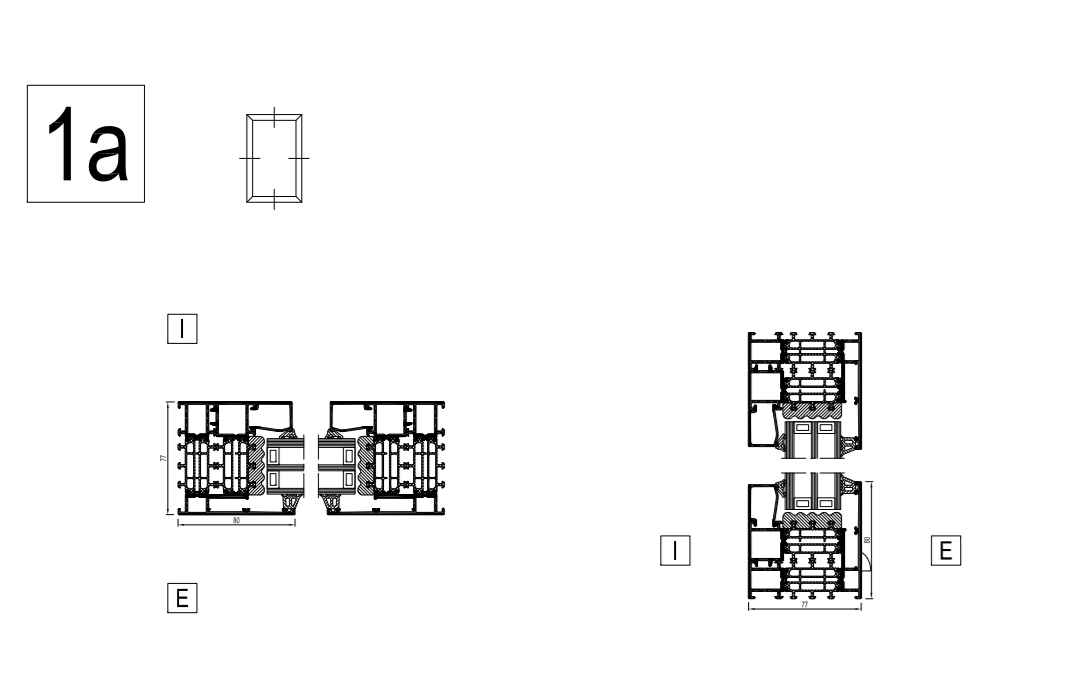
HULPPROFIELEN
 PROFILES DE RACCORDEMENT
 ADDITIONAL PROFILES
 ZUSATZPROFILE

Masterline 8 Window_Additional profiles.dwg

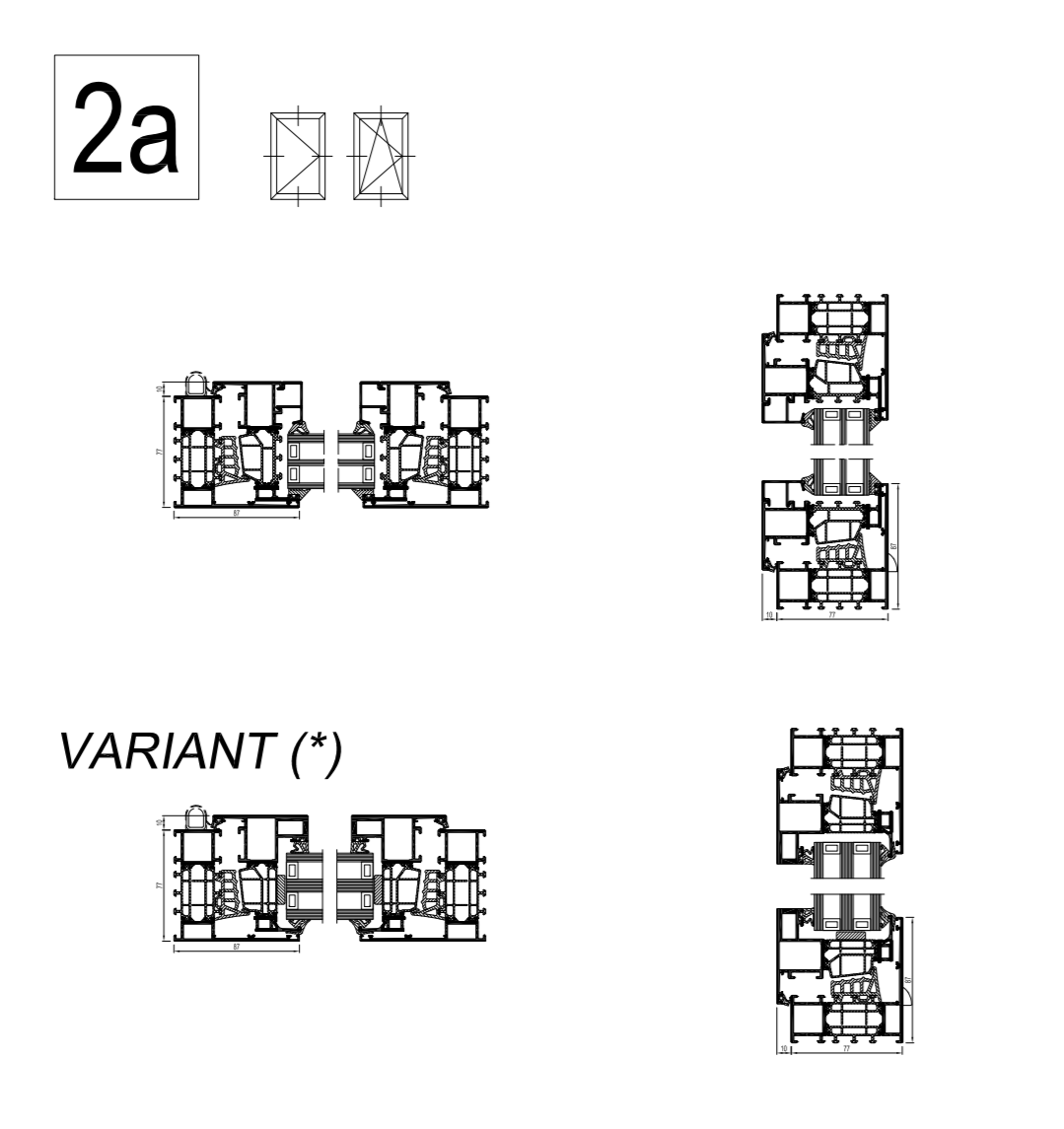
BOUWAANSLUITINGEN
 RACCORDEMENTS AU BATIMENT
 BUILDING CONNECTIONS
 BAUANSCHLUESSE

... .dwg

1a

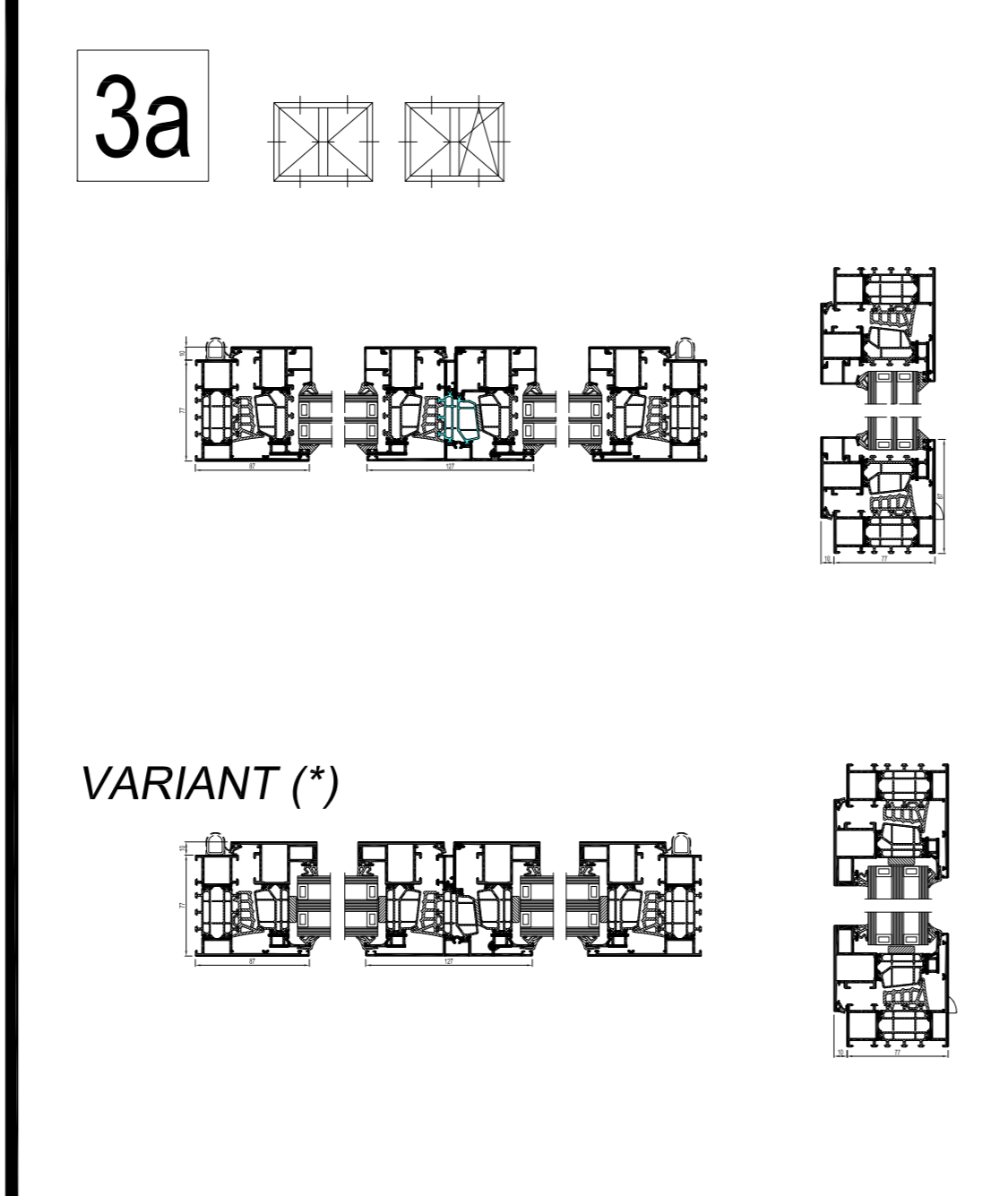


2a



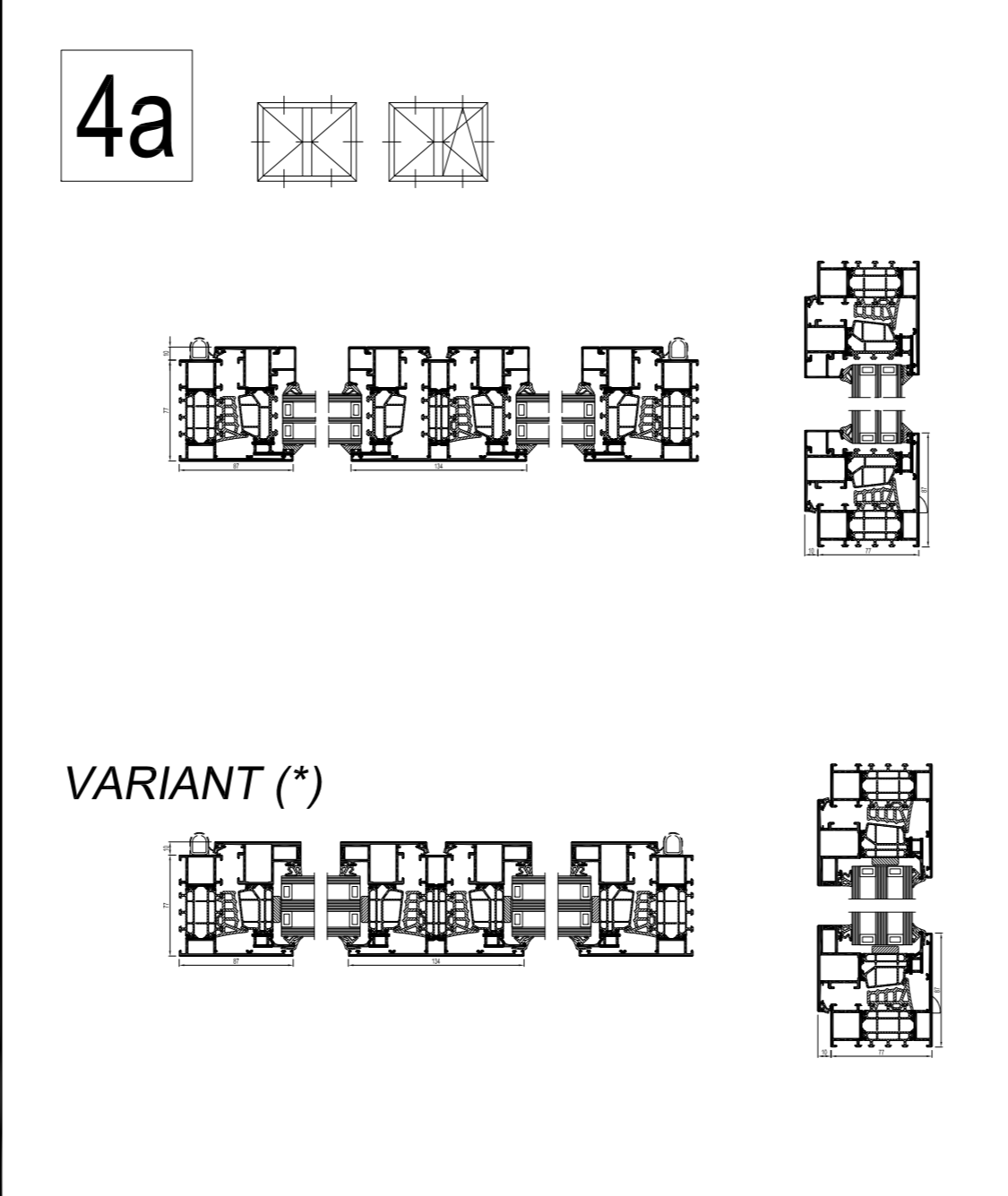
VARIANT (*)

3a



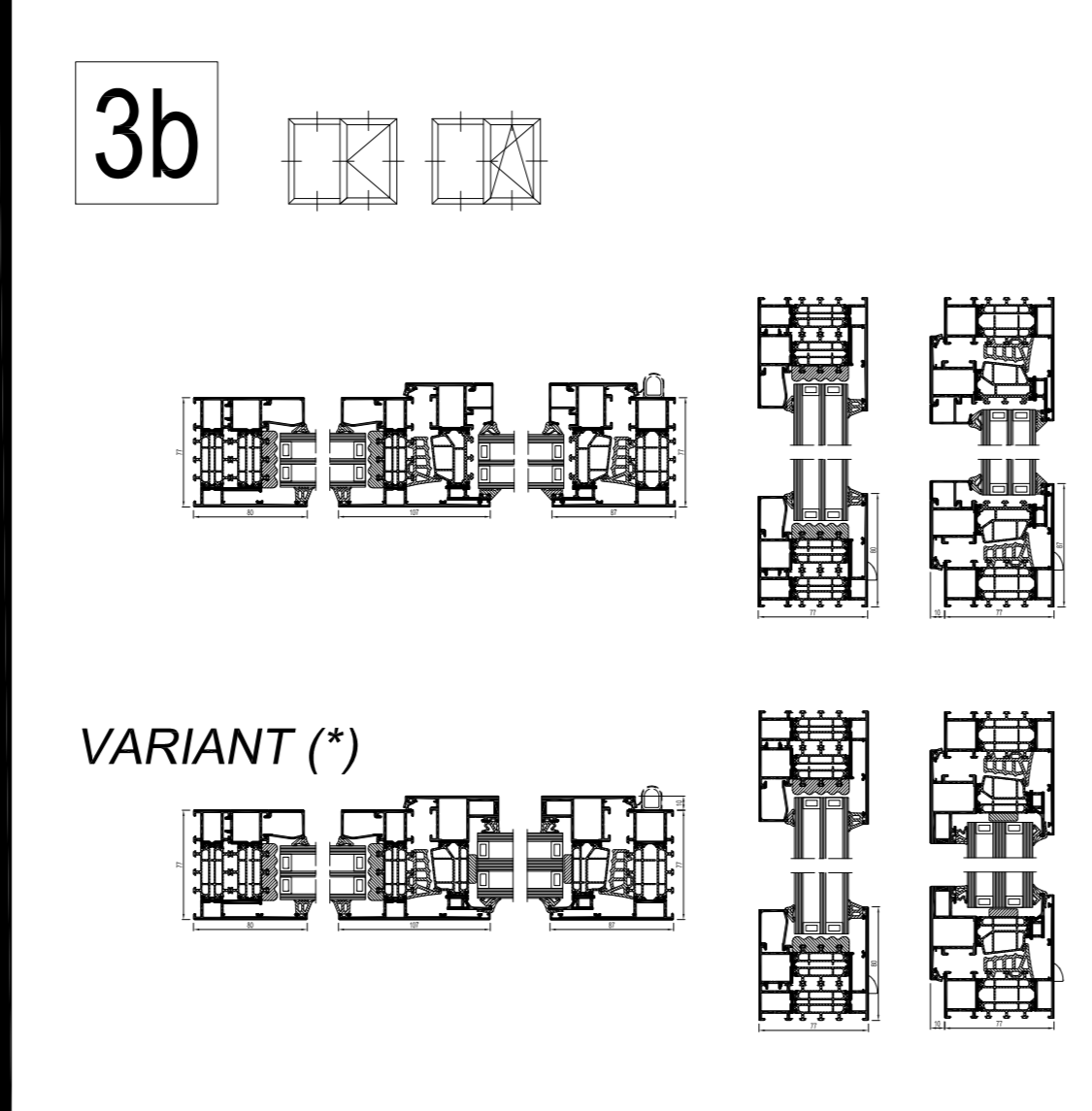
VARIANT (*)

4a



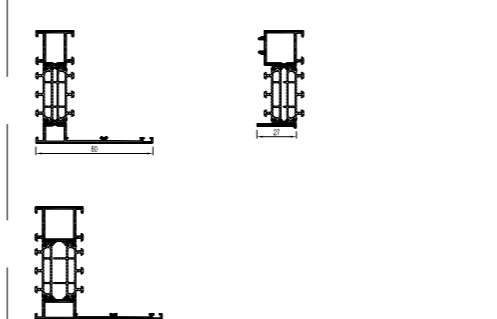
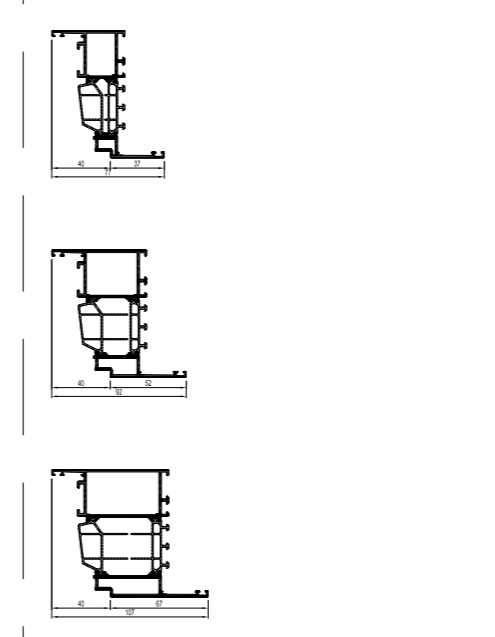
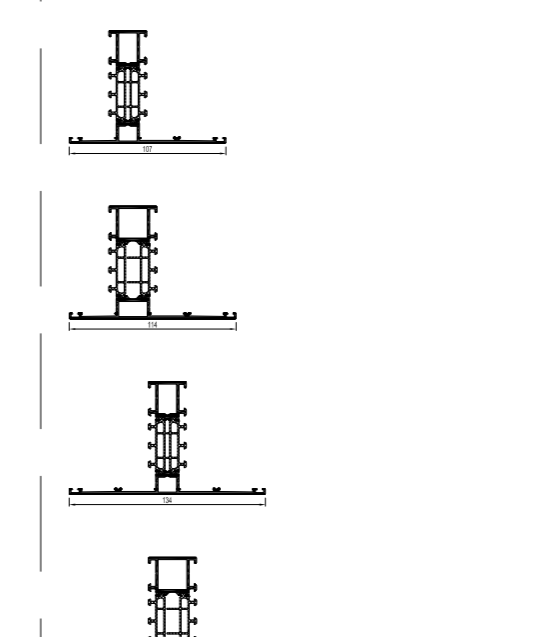

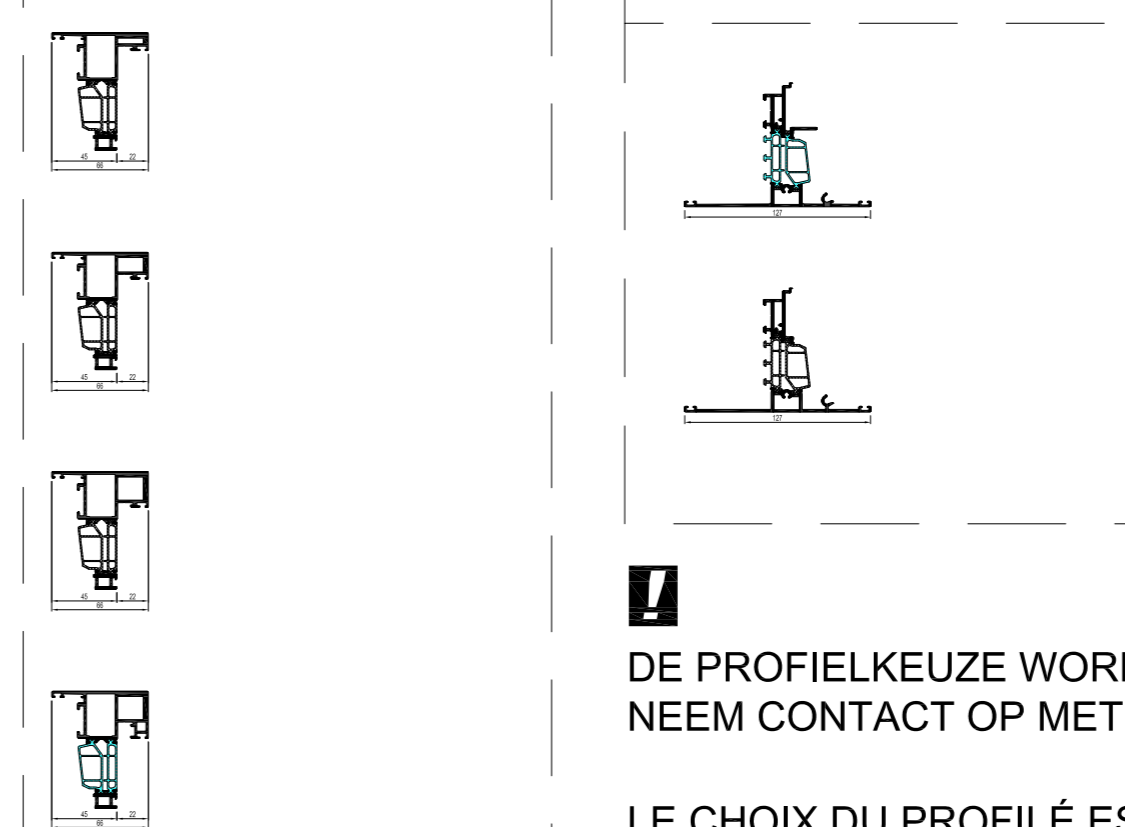
VARIANT (*)

3b



VARIANT (*)

PROFIELOVERZICHT
 APERÇU DES PROFILS
 PROFILE OVERVIEW
 PROFILUEBERSICHT

<p>BUITENKADER DORMANT OUTER FRAME BLENDRAHMEN</p> 	<p>VLEUGEL OUVRANT VENT FLEUGEL</p> 	<p>T-PROFIEL TRAVERSE TRANSOMMULLION SPROSSE</p> 
<p>VLEUGEL (*) OUVRANT VENT FLEUGEL</p> 	<p>STOLP PROFIEL BATTÉE CENTRALE FEN. DOUBLE OUVR. DOUBLE CASEMENT PROFILE STULP PROFIL</p> 	

DE PROFIELKEUZE WORDT BEPAALD DOOR DE MAXIMALE AFMETINGEN EN HET MAXIMALE GEWICHT VAN HET ELEMENT. NEEM CONTACT OP MET UW REYNAERS ALUMINIUM FABRIKANT OM DE JUISTE PROFIELKEUZE TE BEVESTIGEN.

LE CHOIX DU PROFILÉ EST DÉFINI PAR LES DIMENSIONS MAXIMALES ET LE POIDS MAXIMUM DE L'ÉLÉMENT. VEUILLEZ CONTACTER VOTRE FABRICANT REYNAERS ALUMINIUM POUR CONFIRMER LE BON CHOIX DE PROFILÉ.

THE PROFILE SELECTION IS DEFINED BY THE MAXIMUM DIMENSIONS AND WEIGHT OF THE ELEMENT. PLEASE CONTACT YOUR REYNAERS ALUMINIUM FABRICATOR TO CONFIRM THE RIGHT PROFILE SELECTION.

DIE PROFILAUSWAHL WIRD DURCH DIE MAXIMALEN ABMESSUNGEN UND DAS GEWICHT DES ELEMENTS DEFINIERT. BITTE WENDEN SIE SICH AN IHREN REYNAERS ALUMINIUM HERSTELLER UM DEN RICHTIGEN PROFILAUSWAHL ZU BESTÄTIGEN.